

(半期開示ディスクロージャー誌)

JA くるめ

Kurume Report 2009 (上半期)



平成21年9月

目 次

・ 地域貢献に関する取組み.....	2
協同組織の特性	
(1) 組合員数	
(2) 出資金	
1 . 地域からの資金調達の状況.....	2
(1) 貯金積金平均残高	
(2) 貯金商品	
2 . 地域への資金供給の状況.....	3
(1) 貸出金残高 (平成 2 1 年 9 月末)	
(2) 制度融資取扱い状況	
(3) 融資商品	
3 . 文化的・社会貢献に関する事項 (地域とのつながり)	5
(1) 文化的・社会的貢献に関する事項	
(2) 利用者ネットワーク化への取組み	
(3) 情報提供活動	
(4) 店舗体制	
・ 財務状況や事業に関する取組み.....	7
(1) 金融再生法開示債権 (単体)	
(2) 単体自己資本比率	
(3) 主要勘定の状況	
(4) 有価証券等時価情報	
有価証券	
金銭の信託	

．地域貢献に関する取組み

協同組織の特性

当組合は、久留米市（田主丸町、北野町、三瀧町、城島町を除く）を事業区域として、農業者を中心とした地域住民の方々が組合員となって、相互扶助（お互いに助け合い、お互いに発展していくこと）を共通の理念として運営される協同組織であり、地域農業の活性化に資する地域金融機関です。

当組合の資金は、その大半を組合員の皆様などからお預かりした大切な財産である「貯金」を源泉としております。当組合では、資金を必要とする組合員の皆様方や、地方公共団体などにもご利用いただいております。

当組合は、1．満足の提供、2．挑戦への意欲、3．人と自然への思いやりを行動指針とし、農業の発展と健康で豊かな地域社会の実現に向けて、事業活動を展開しています。また、JAの総合事業を通じて各種金融機能・サービス等を提供するだけでなく、地域の協同組合として、農業や助け合いを通じた社会貢献に努めます。

（1）組合員数

（単位：人）

	平成 21 年 3 月末	平成 21 年 9 月末	増 減
正組合員	5,372	5,355	17
個人	5,359	5,342	17
法人	13	13	0
准組合員	5,960	6,101	141
個人	5,919	6,060	141
法人	41	41	0
合 計	11,332	11,456	124

（2）出資金

（単位：口）

	平成 21 年 3 月末	平成 21 年 9 月末	増 減
正組合員	1,135,261	1,133,347	1,914
准組合員	239,392	239,618	226
処分未済持分	11,785	11,094	691
合 計	1,386,438	1,384,059	2,379

（出資 1 口金額 1,000 円）

1．地域からの資金調達の状況

当組合では、組合員はもちろん地域住民の皆様や事業主の皆様からの貯金をお預かりしています。普通貯金、当座貯金、スーパー定期、定期貯金、総合口座などの各種貯金を目的、期間、金額にあわせてご利用いただいております。

（1）貯金積金平均残高

（単位：百万円）

	平成 21 年 3 月末	平成 21 年 9 月末	増 減
流動性貯金	31,718 (33.6)	31,755 (33.1)	37
うち当座貯金	515 (0.5)	495 (0.5)	20
定期性貯金	62,633 (66.3)	64,055 (66.7)	1,422
うち定期積金	8,365 (8.9)	8,644 (9.0)	279
その他の貯金	91 (0.1)	153 (0.2)	62
計	94,442(100.0)	95,963(100.0)	1,521
譲渡性貯金	-	-	-
合 計	94,442(100.0)	95,963(100.0)	1,521

注 1：流動性貯金 = 当座貯金 + 普通貯金 + 貯蓄貯金 + 通知貯金

注 2：定期性貯金 = 定期貯金 + 定期積金

注 3：()内は構成比です

(2) 貯金商品

種類	特 色	期 間	お預入れ額	付利単位	
総合口座	普通貯金と定期貯金を一冊の通帳でセットでき、また、必要時に定期貯金から自動借入もできる便利な口座です。受け取る(給与・年金など)・支払う(公共料金など)・貯める・借りるが一冊でできます。	出し入れ自由	1円以上	100円	
当座貯金	小切手や手形によるお支払ができ、会社や商店のお取引には欠かせない口座です。	出し入れ自由	1円以上	無利息	
普通貯金	出し入れ自由。給料・年金などの自動受取や公共料金の自動振替などのサービスもご利用いただけます。家計簿がわりにご利用ください。	出し入れ自由	1円以上	100円	
貯蓄貯金	普通貯金と同じように自由に出し入れができるうえに、普通貯金より高利回りをご利用いただけます。	出し入れ自由	1円以上	1円	
通知貯金	7日以上のお預け入れに有利な貯金です。お引き出しには、2日前までに通知が必要です。	1週間以上	5万円以上	1円	
定期積金	ご計画に合わせて、毎月、一定額を積み立て、満期日にはまとまった金額をお受取りいただけます。	6ヶ月以上 60ヶ月以下	1,000円以上	1円	
定期積金 「やすらぎ」	冠婚葬祭用の特典付で満期時には全額お受取りいただける商品です。	5年	1口 5,000円より	1円	
定期積金 「夢咲小町」	18歳以上の女性専用の会員制定期積金で、すてきな特典付きです。	2年～5年	(契約額) 36万円以上	1円	
定期積金 「味覚友の会」	ふれあいとグルメ満喫+女性のためのグルメツアーです。	3年	1口 7,000円より	1円	
期日指定 定期貯金	利息は1年複利で計算されるので有利です。1年間の据置き期間後、満期日を指定する時は1ヶ月前のご連絡でいつでもお引き出しにできます。(個人のみ)	1年以上 3年以内	1円以上	1円	
スーパー 定期貯金	自由金利で、金額・期間に合わせてお選びいただけます。証書・定期貯金通帳・総合口座でのお取り扱いができます。	1ヶ月以上 5年以内	1円以上	1円	
大口定期貯金	1,000万円以上のまとまった資金をお預けいただくのに有利です。金融情勢やお預入れの金額、期間などによって金利が決まります。	1ヶ月以上 5年以内	1,000万円 以上	1円	
変動金利 定期貯金	6ヶ月ごとに金利を見直します。	1年以上 3年以内	1円以上	1円	
財形貯金	一般財形貯金	積立額、貯蓄目的とも自由。1年を経過すればいつでもお引き出しにできます。	3年以上	100円以上	1円
	財形住宅貯金	住宅取得を目的に、財形年金と合わせて550万円まで非課税の特典があります。	5年以上	100円以上	1円
	財形年金貯金	在職中に退職後のために積み立てを行い、60歳以降に年金方式(3ヶ月毎)でお受取りにできます。非課税の特典があります。	5年以上	100円以上	1円

2. 地域への資金供給の状況

当組合では、組合員への貸出をはじめ、地域住民の皆様の暮らしや、農業者・事業者の皆様の実業に必要な資金を貸出しています。

また、地方公共団体・農業関連産業などへも貸出し、地域経済の質的向上・発展に貢献しています。さらに、住宅金融支援機構、国民生活金融公庫、農林漁業金融公庫等の融資の申し込みのお取り次ぎもしています。

(1) 貸出金残高(平成21年9月末)

(単位:百万円)

組合員等	地方公共団体等	その他	合計
35,409	5,950	1,800	43,159

(2) 制度融資取扱い状況

H21.9 月末実績 (単位: 百万円)

資金名		制度の概要・主旨	取扱い実績
制 度 融 資	農業近代化資金	農業者が経営の近代化のために施設設備や農業機械の取得をしようとする場合、長期低利で貸し付けられる資金です。 集落営農組織等、任意団体への対応も可能です。	141
	農業経営基盤強化資金 (スーパーL資金)	経営感覚に優れた効率的・安定的な経営体の育成に資するため、農業経営基盤強化促進法の農業改善計画等の認定を受けた農業者が、計画に即して規模拡大その他の経営展開するときなどに、貸し付けられる運転資金です。 (平成19年度より農林公庫直貸方式に変更になっております。)	271
	合計		412

(3) 融資商品

農業者の方へのご融資

種類	お使いみち	ご融資額	ご融資期間
営農資金	農業経営に必要な資金をご融資します。	所要資金の100%以内	20年以内
制度資金および 系統団体等要綱資金	国や地方自治体が設ける制度に基づき、農業近代化資金や農業経営改善資金などの各種制度資金をお取り扱いしています。また、系統団体が定める要綱資金についても、お取り扱いします。		
農機ハウスローン	農機具・パイプハウス等の購入資金をご融資します。	500万円以内	10年以内

一般の方へのご融資

種類	お使いみち	ご融資額	ご融資期間
住宅ローン (住宅資金)	住宅の新築、購入や増改築、住宅金融公庫や他行の住宅ローンの借り替えなどに低金利でご利用いただけます。	5,000万円以内 (所要資金の100%以内)	35年以内
リフォームローン	一定規模の住宅の増改築にご利用いただけます。	500万円以内	10年以内
マイカーローン	自動車の購入などに低金利でお手軽にご利用いただけます。	500万円以内	7年以内
教育ローン	お子様の入学金や授業料、下宿代などにご利用いただけます。	500万円以内 員外(300万円以内)	据置を含め 9年6ヶ月以内
クローバローン	あらゆる使いみちにご利用可能な便利なローンです。(ただし、事業資金などのご融資はできません。)	300万円以内	7年以内
スピードローン		50万円以内	5年以内

当座決済型ご融資

種 類	お使いみち	ご融資額	ご融資期間
カードローン	限度額まで出し入れ自由。カード1枚で、全国のキャッシュコーナーでご利用いただけるお手軽・便利なローンです。	300万円以内	(契約更新に支障がない場合) 1年自動延長
営農ローン	農業生産資材や農機具等の費用の支払いなどに、普通貯金からの出し入れで手軽にご利用いただけます。	300万円以内	(契約更新に支障がない場合) 1年自動延長
一般当座貸越	当座貯金の資金繰りを円滑に行うため、限度額を設定し、ご利用いただけます。	設定限度額以内	3年以内

3. 文化的・社会的に貢献する事項（地域とのつながり）

(1) 文化的・社会的貢献に関する事項

- ・ 久留米つつじマーチで参加者におにぎりを無償配布（4月19日）
- ・ 学校給食へジャガイモを納品（6月 JA青年部 数量13.4トン）
- ・ 水の祭典くるめまつりに参加（8月4日 役職員・青年部・女性部）

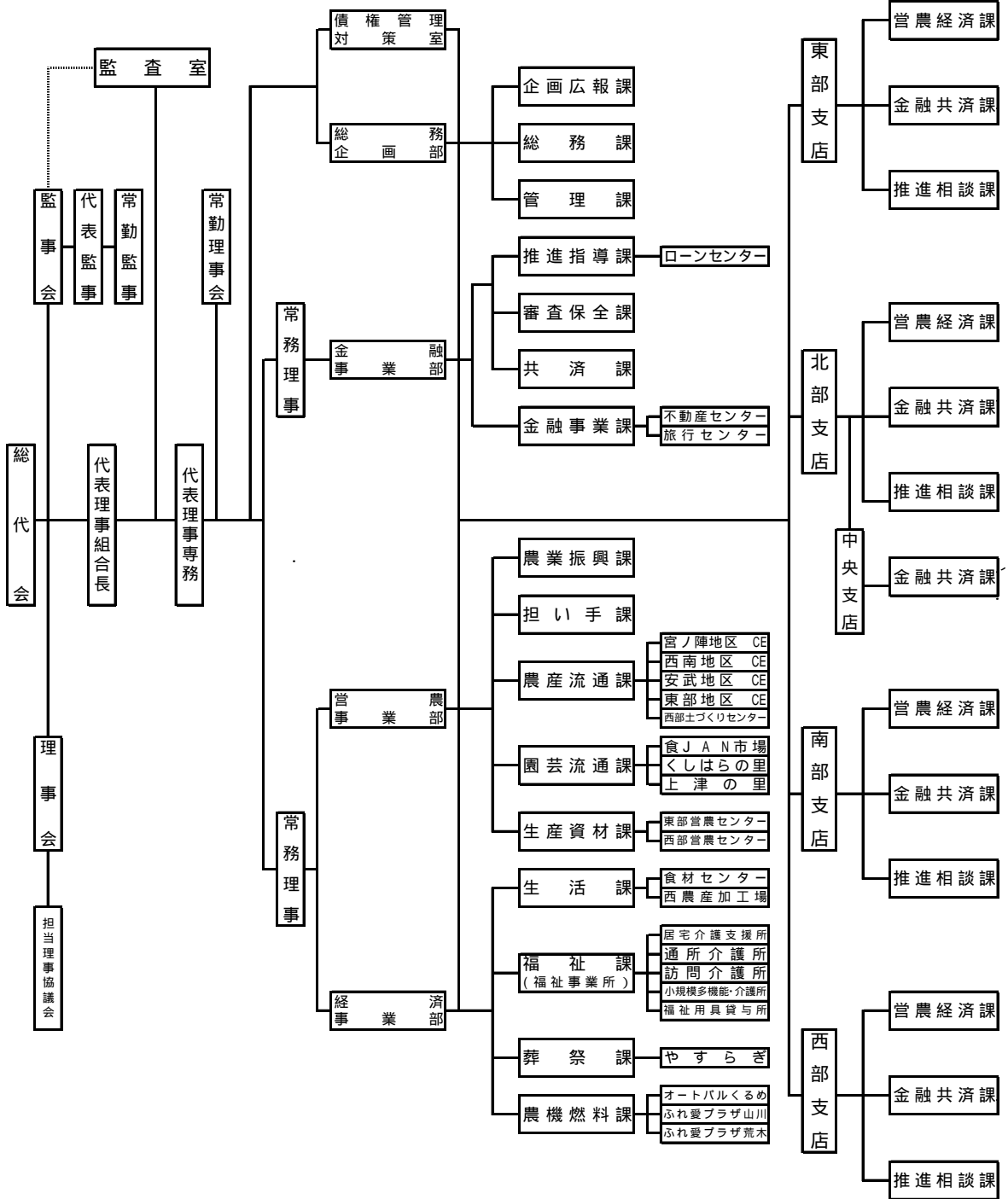
(2) 利用者ネットワーク化への取組み

- ・ 女性部総会（4月30日 基調講演「落語家：三遊亭歌之介氏」参加部員288人）
- ・ 年金友の会総会（4月21日 歌謡ショー 参加会員581人）
- ・ ゴルフ愛好会コンペ（5月15日 八女上陽ゴルフ倶楽部 参加会員118人）
- ・ 青年部ソフトボール大会（7月23日 桜花台運動公園 部員150人）
- ・ 年金友の会グラウンドゴルフ大会（9月3日リバーサイドパーク 参加会員180人）

(3) 情報提供活動

- ・ 組合員向け広報誌「ウイズユー」を毎月1回発行
- ・ 対外広報誌「食JAN農JAN」を夏に発行
- ・ JAくるめホームページ（<http://www.ja-kurume.or.jp/>）を通じた情報提供

(4) 店舗体制
組織機構図(平成21年9月末現在)



*金融事業部長が管轄する部署のうち「不動産センター」「旅行センター」は、代表理事専務が担当する。

・財務状況や事業に関する取組み

(1) 金融再生法開示債権(単体)

(単位:百万円)

債権区分	平成21年3月末	平成21年9月末	増減
破産更正債権およびこれらに準ずる債権	1,053	889	164
危険債権	1,240	1,308	68
要管理債権	241	241	0
正常債権	40,116	40,790	674
合計	42,650	43,228	578

注記:平成21年9月末の計数は、次の方法により算出しています。

- 1.各債権区分額は、平成21年3月末時点の債権額を基準として、平成21年9月末時点の残高に修正している。
- 2.平成21年3月末から9月末までの間に、債務者区分の変更が必要と認識した先については、9月末時点の債務者の状況に基づき債権区分を変更している。

(2) 単体自己資本比率(国内基準適用)

16.20%(平成21年3月末現在)

注:平成21年9月時点において、自己資本比率に大きな影響を与える経営・財務状況の変動は認められていません。

(3) 主要勘定の状況

(単位:百万円)

債権区分	平成20年3月末	平成21年3月末	平成21年9月末
貯金	95,295	95,344	94,531
貸出金	40,480	42,583	43,159
預け金	52,706	49,182	48,051
有価証券	3,025	3,288	2,940

(4) 有価証券等時価情報

有価証券

(単位:百万円)

種類	平成21年3月末			平成21年9月末		
	取得価格	時価	評価損益	取得価格	時価	評価損益
売買目的	0	0	0	0	0	0
満期保有目的	99	116	17	99	116	17
その他	3,110	3,189	79	2,752	2,841	89
合計	3,209	3,305	96	2,851	2,957	106

注1:9月末の有価証券の時価は、9月末日における市場価格等に基づく時価としています。

注2:取得価額は、償却原価法適用前、減損処理前のものです。

金銭の信託

該当する取引はありません。