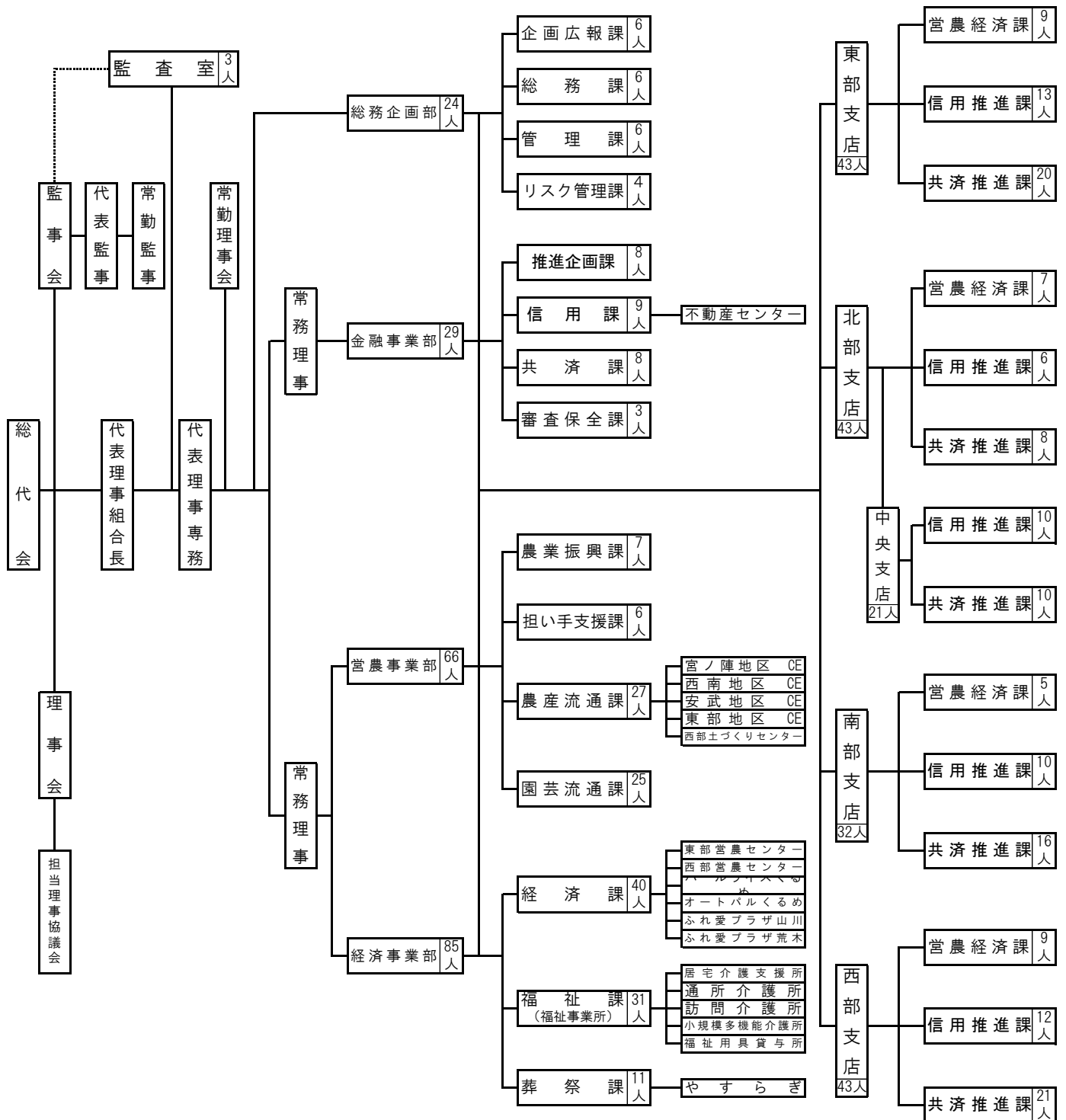


# 概況および組織

## ■ 経営管理機構図

平成30年4月1現在



\*金融事業部長が管轄する部署のうち「不動産センター」は、代表理事専務が担当する。