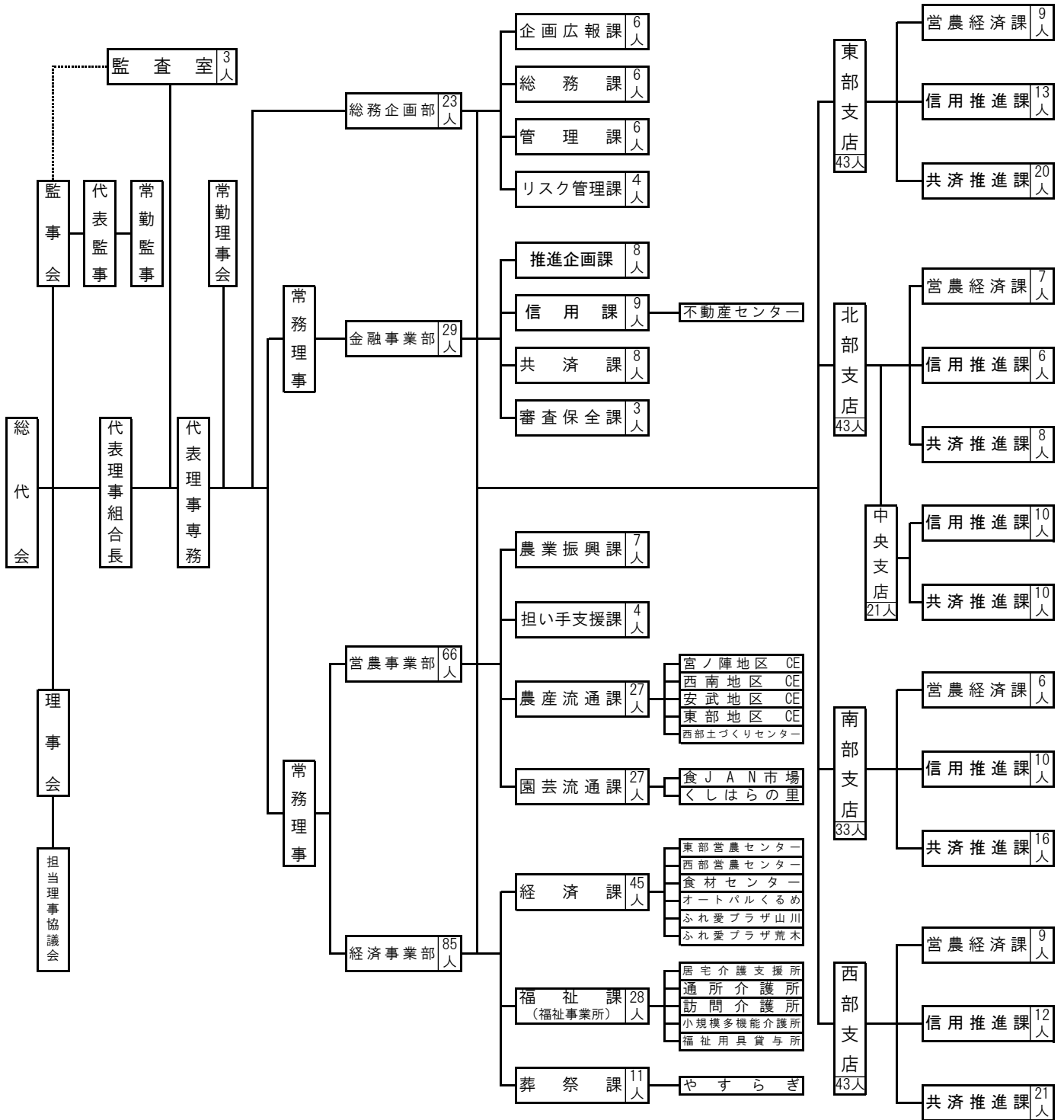


別紙添付資料①

■組織機構図

平成29年4月1現在



\*金融事業部長が管轄する部署のうち「不動産センター」は、代表理事専務が担当する。